



LABORATORIO TECNOLOGICO  
**LEGNOLEGNO**

**LegnoLegno s.c.**  
Via Pio La Torre, 11  
42015 Correggio (RE) Italy  
Tel. +039 0522 733011  
Fax +039 0522732836

**Testing Laboratory**  
Notified Body number 1709  
n. albo artigiani 900037  
n. albo coop.ve A106083  
REA 170723  
C.F. P.IVA e N.ISCRIZ. REG.IMPRESSE REGGIO E. 01244480354

# RAPPORTO DI PROVA

## TEST REPORT

**Luogo, data:** Correggio, 16/03/2018  
*Place, date*

**Rapporto di prova n°** 0007U/18  
*Test report No.*

**Committente:** FALEGNAMERIA SCANAVINI DI SCANAVINI STEFANO E C. SAS  
*Client* VIA DEGLI ARTIGIANI, 16 - MEDOLLA (MO)

**Per conto della Ditta:** c.s.  
*On behalf of the Company*



Codice Cliente: 2336  
Rapporto n° 0007U/18  
Pagina 1 di 6

Rev. 09  
Data: 12/03/2018



**PROVE ESEGUITE:**

Calcolo della trasmittanza termica - Metodo numerico per telai (UNI EN ISO 10077-2:2018).

**DATA EFFETTUAZIONE PROVE:** 16/03/2018

**PARAMETRI DI CALCOLO:**

Temperatura aria interna: 20 °C

Temperatura aria esterna: 0 °C

Differenza di temperatura tra interno ed esterno: 20 °C

**METODOLOGIA DI CALCOLO UTILIZZATA:**

Metodo radiosity



Metodo della conducibilità termica singola equivalente



**DENOMINAZIONE COMMERCIALE DEL MODELLO:**

ESPERIA ENERGY 80

La definizione della metodologia da utilizzare per il calcolo è stabilita dal committente. La descrizione dettagliata dei nodi del prodotto, i disegni costruttivi e le schede tecniche complete, forniti dal committente, sono allegati al presente rapporto di prova.

**VALIDITA' DEI RISULTATI DEL METODO DI CALCOLO**

I risultati riportati non sono validi se non nelle condizioni con cui i calcoli sono stati effettuati.

I risultati contenuti nel presente rapporto di prova si riferiscono esclusivamente al prodotto oggetto della verifica.

Nel caso di superfici in metallo, per le emissività delle superfici a contatto con cavità di aria, il laboratorio di prova utilizza i valori specificati nella tabella D.3 della UNI EN ISO 10077-2 secondo le istruzioni del committente.

E' responsabilità del committente utilizzare i valori  $U_f$  in modo appropriato ed in funzione della tipologia di vetrocamera utilizzata per il calcolo (vetrata doppia e/o tripla) secondo UNI EN ISO 10077-2.

Il presente rapporto deve essere riprodotto obbligatoriamente per intero; le eventuali riproduzioni parziali debbono essere autorizzate per iscritto dal laboratorio prove.

I calcoli, eseguiti secondo la norma UNI EN ISO 10077-2 prevedono la determinazione del coefficiente  $U_f$  e/o  $\Psi_g$  attraverso l'utilizzo dei valori di conduttività termica dei singoli materiali ed i valori  $U_g$  forniti dal committente.

Per la determinazione del valore  $U_f$  e/o  $\Psi_g$  secondo la norma si utilizzano valori di conduttività termiche ( $\lambda$ ) di singoli materiali indicati nell'allegato D della norma UNI EN ISO 10077-2, nella norma UNI EN ISO 10456 o valori provenienti da prove sperimentali.



LABORATORIO TECNOLOGICO  
**LEGNOLEGNO**

**LegnoLegno s.c.**  
Via Pio La Torre, 11  
42015 Correggio (RE) Italy  
Tel. +039 0522 733011  
Fax +039 0522732836  
C.F. P.IVA e N.ISCRIZ. REG.IMPRESSE REGGIO E. 01244480354

**Testing Laboratory**  
Notified Body number 1709  
n. albo artigiani 900037  
n. albo coop.ve A106083  
REA 170723

#### **DISPOSITIVO DEL METODO DI CALCOLO**

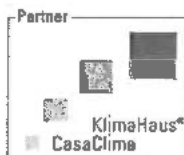
Il dispositivo di prova consiste in un software di calcolo relativo alla determinazione del valore energetico di specifici nodi anta-telaio di serramenti esterni ( $U_f$ ) e del valore di trasmittanza lineare associata al vetrocamera ( $\Psi_0$ ) attraverso la valutazione dei dati di riferimento relativi alla conduttività termica dei profili, di tutti gli elementi/accessori che compongono i nodi nella loro completezza, della trasmittanza termica lineare e della loro congiunzione con vetrate o pannelli opachi.

#### **MODALITA' DI GESTIONE DEI DATI**

Tutte le informazioni relative al calcolo vengono gestite in modo anonimo all'interno dei locali del Laboratorio, secondo quanto previsto da Procedure Operative interne.

#### **ELENCO APPARECCHIATURE DI MISURA UTILIZZATE**

Personal Computer e Software specifico di calcolo "FLIXO".



Codice Cliente: 2336  
Rapporto n° 0007U/18  
Pagina 3 di 6

Rev. 09  
Data: 12/03/2018



### CALCOLO DEL VALORE $U_f$ SECONDO UNI EN ISO 10077-2:2018

$$U_f = (L^{2D} - U_p \cdot b_p) / b_f$$

#### Legenda:

$U_f$ : Trasmittanza termica del nodo considerato espressa in  $W/(m^2K)$

$L^{2D}$ : Coefficiente fineico di accoppiamento termico

$U_p$ : Trasmittanza termica della parte centrale del pannello espressa in  $W/(m^2K)$

$b_f$ : Larghezza della sezione del telaio espressa in m

$b_p$ : Larghezza visibile del pannello espressa in m

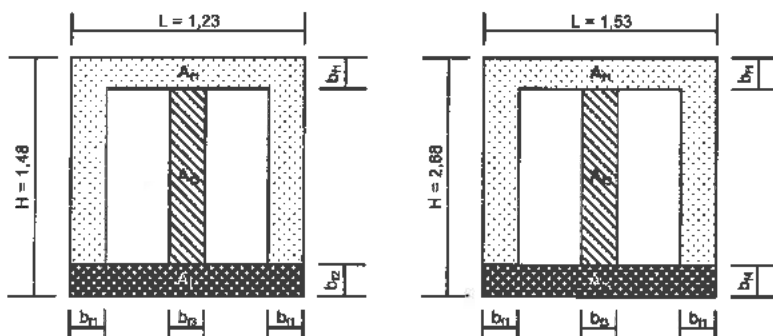
### CALCOLO DEL VALORE $U_{f(LxH)}$ RIFERITO A CAMPIONI DI MISURE FISSE

$$U_{f(LxH)} = \frac{\sum A_{fj} \cdot U_{fj}}{\sum A_{fj}}$$

#### Dati di base per il calcolo del valore $U_{f(LxH)}$

$L \times H$ (m)	$b_{fj}$ (m)		$A_{fj}$ (m <sup>2</sup> )	
1,23x1,48	$b_{f1}$	0,105	$A_{f1}$	0,39
	$b_{f2}$	0,115	$A_{f2}$	0,14
	$b_{f3}$	0,130	$A_{f3}$	0,16

$L \times H$ (m)	$b_{fj}$ (m)		$A_{fj}$ (m <sup>2</sup> )	
1,53x2,68	$b_{f1}$	0,105	$A_{f1}$	0,87
	$b_{f3}$	0,130	$A_{f3}$	0,31
	$b_{f4}$	0,161	$A_{f4}$	0,25



#### Legenda:

L: Larghezza del campione riferita ad esterno telaio fisso

H: Altezza del campione riferita ad esterno telaio fisso

$U_{fj}$ : Trasmittanza termica del telaio associata al nodo j

$b_{fj}$ : Larghezza della sezione del telaio associata al nodo j

$A_{fj}$ : Area del telaio associata al nodo j

$\sum A_{fj}$ : Area del telaio



**VALORI DI CONDUCIBILITA' TERMICA DI SPECIE LEGNOSE SECONDO UNI EN ISO 10077-2:2018**

**Tabella D.2**

Specie di Legno	Conduttività termica
ABETE BIANCO, ABETE ROSSO, SPRUCES D'AMERICA, PINO DELL'AMERICA CENTRALE, CEDRO ROSSO DEL PACIFICO.	0,11 W/(mK)
MOGANO AFRICANO, LARICE, ABETE CANADESE, MERANTI SERAYA BIANCO, PINO SILVESTRE, DOUGLAS, MERANTI ROSSO CHIARO, MOGANO AMERICANO, FRAMIRÈ, HEMLOCK.	0,13 W/(mK)
MOGANO SAPELLI, MOGANO SIPO, ROVERE TASMANIANO, MANGROVIA, NIANGON, IROKO, LOURO ROSSO, MERANTI ROSSO SCURO, TECK, CILIEGIO.	0,16 W/(mK)
DOUSSIÈ, BINTAGOR, EUCALIPTO, MERBAU, MERANTI SERAYA BIANCO PESANTE, TAUN, ROVERE, ROBINIA.	0,18 W/(mK)

**VALORI DI EMISSIVITA' DI SUPERFICI METALLICHE SECONDO UNI EN ISO 10077-2:2018**

**Tabella D.3**

Descrizione superficie cavità	Emissività
Superfici in alluminio non trattate	0,1
Superfici in alluminio leggermente ossidate (fino a 5 micrometri)	0,3
Superfici metalliche (in genere, incluse galvanizzate)	0,3
Anodizzate, colorate o trattate con ricoprimenti a polvere	0,9

**SINTESI DI RAPPORTO DI PROVA N° 0007U/18**  
SUMMARY OF THE TEST REPORT No.

**Luogo, data:** Correggio, 16/03/2018  
*Place, date*

**Committente:** FALEGNAMERIA SCANAVINI DI SCANAVINI STEFANO E C. SAS  
*Client*  
VIA DEGLI ARTIGIANI, 16 - MEDOLLA (MO)

**Per conto della Ditta:** c.s.  
*On behalf of the Company*

**Denominazione commerciale del modello / Product trade name:**  
ESPERIA ENERGY 80

**PROVE ESEGUITE E RISULTATI CONSEGUITI**  
PERFORMED TESTS AND RESULTS

**Calcolo della trasmittanza termica - Metodo numerico per telai (UNI EN ISO 10077-2:2018):**  
*Calculation of thermal transmittance - Numerical method for frames*

Metodo radiosity   
Metodo della conducibilità termica singola equivalente

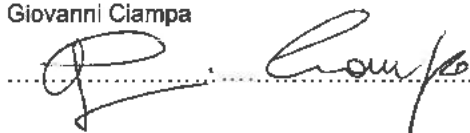
Tipologia di vetrata (spessore in mm)	$\lambda$ legno W/(mK)	$U_{f1}$ W/(m <sup>2</sup> K)	$U_{f2}$ W/(m <sup>2</sup> K)	$U_{f3}$ W/(m <sup>2</sup> K)	$U_{f4}$ W/(m <sup>2</sup> K)
Vetrata tripla (36)	0,11	1,1	1,2	1,1	1,4
	0,13	1,2	1,3	1,2	1,5
	0,16	1,4	1,5	1,4	1,7
	0,18	1,5	1,6	1,5	1,8

**Calcolo della trasmittanza termica del telaio  $U_{f(LxH)}$  riferito a campioni di misure fisse:**  
*Calculation of frame thermal transmittance related to samples of fixed sizes*


Tipologia di vetrata (spessore in mm)	$\lambda$ legno W/(mK)	$U_{f(1,23x1,48)}$ W/(m <sup>2</sup> K)	$U_{f(1,53x2,68)}$ W/(m <sup>2</sup> K)
Vetrata tripla (36)	0,11	1,1	1,2
	0,13	1,2	1,3
	0,16	1,4	1,5
	0,18	1,5	1,6

Tutti i risultati di prova, con valori determinati con metodo di calcolo, indicati nella presente sintesi sono contenuti nel rapporto di prova n° 0007U/18 del 16/03/2018 emesso da questo Laboratorio.  
*All test results, with calculated values, listed in this test report summary are included in the test report No. 0007U/18 dated 16/03/2018 issued by this Laboratory.*

Il Responsabile Prove / Test Technician  
Giovanni Ciampa



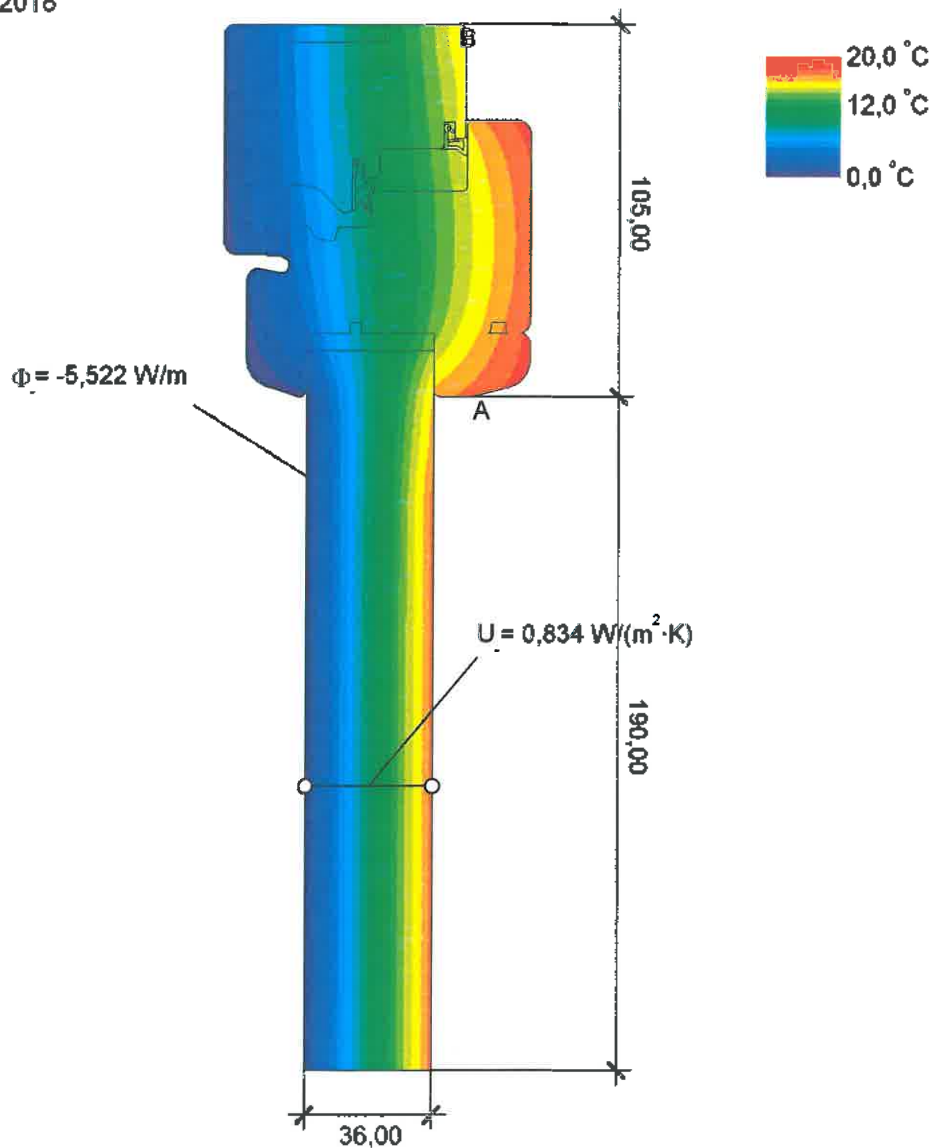
Il Direttore Tecnico / Technical Manager  
Ing. Antonio D'Albo



<b>Codice prova</b>	<b>Data di effettuazione calcolo</b>
<b>0007U/18</b>	<b>16/03/2018</b>

**$U_{f1} \lambda=0,11 \text{ W/mK}$**   
**Nodo laterale/superiore**

UNI EN ISO 10077/2:2018



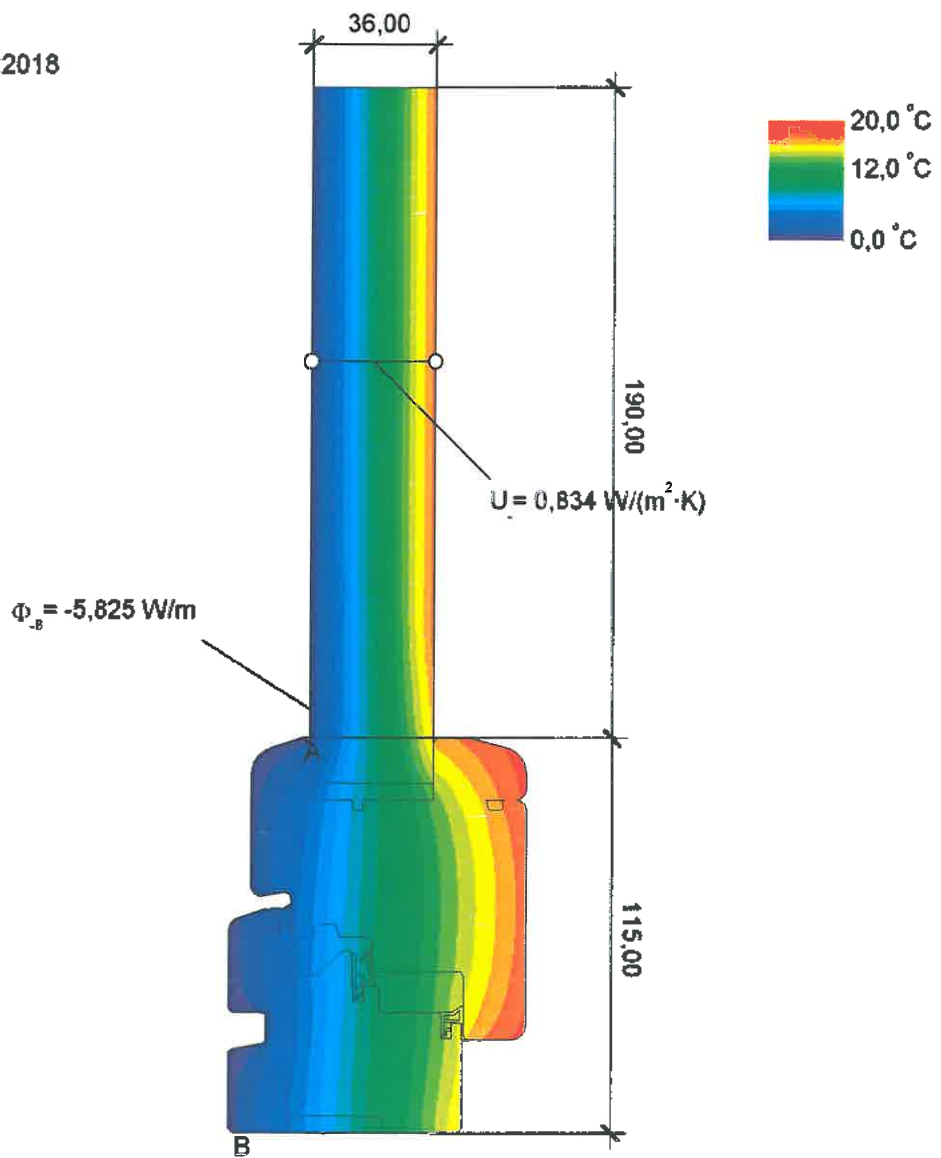
$$U_{fAB} = \frac{\frac{\Phi}{\Delta T} - U_p \cdot b_p}{b_f} = \frac{\frac{5,522}{20,000} - 0,834 \cdot 0,190}{0,105} = 1,1 \text{ W/(m}^2 \cdot \text{K)}$$



<b>Codice prova</b> 0007U/18	<b>Data di effettuazione calcolo</b> 16/03/2018
---------------------------------	--

**$U_{f2} \lambda=0,11 \text{ W/mK}$**   
**Nodo inferiore finestra**

UNI EN ISO 10077/2:2018



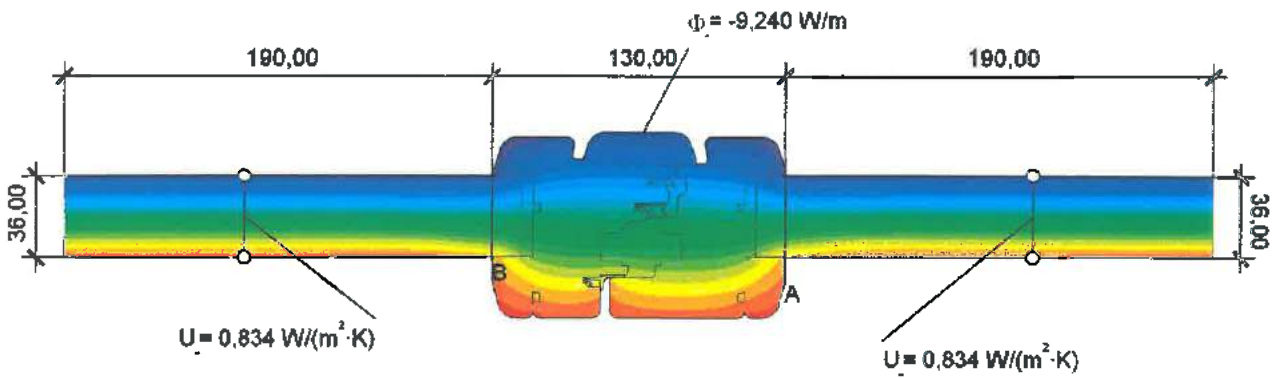
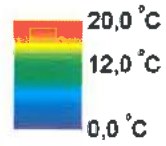
$$U_{fAB} = \frac{\frac{\Phi}{\Delta T} - U_p \cdot b_p}{b_f} = \frac{\frac{5,825}{20,000} - 0,834 \cdot 0,190}{0,115} = 1,2 \text{ W/(m}^2 \cdot \text{K)}$$



<b>Codice prova</b>	<b>Data di effettuazione calcolo</b>
<b>0007U/18</b>	<b>16/03/2018</b>

**U<sub>f3</sub> λ=0,11 W/mK**  
**Nodo centrale**

UNI EN ISO 10077/2:2018



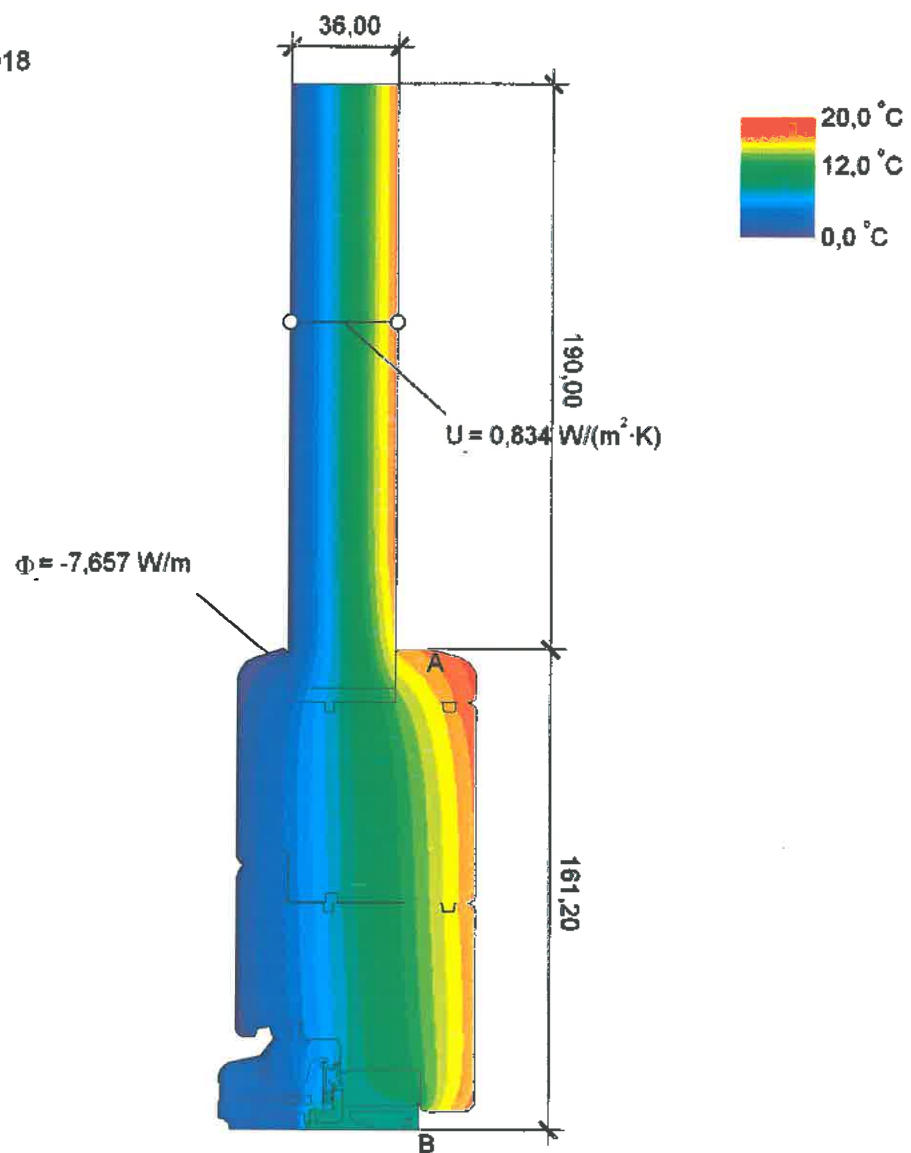
$$U_{fAB} = \frac{\frac{\Phi}{\Delta T} - U_{p1} \cdot b_{p1} - U_{p2} \cdot b_{p2}}{b_f} = \frac{\frac{9,240}{20,000} - 0,834 \cdot 0,190 - 0,834 \cdot 0,190}{0,130} = 1,1 \text{ W/(m}^2 \cdot \text{K)}$$



<b>Codice prova</b>	<b>Data di effettuazione calcolo</b>
0007U/18	16/03/2018

**$U_{f4} \lambda=0,11 \text{ W/mK}$**   
**Nodo inferiore portafinestra**

UNI EN ISO 10077/2:2018



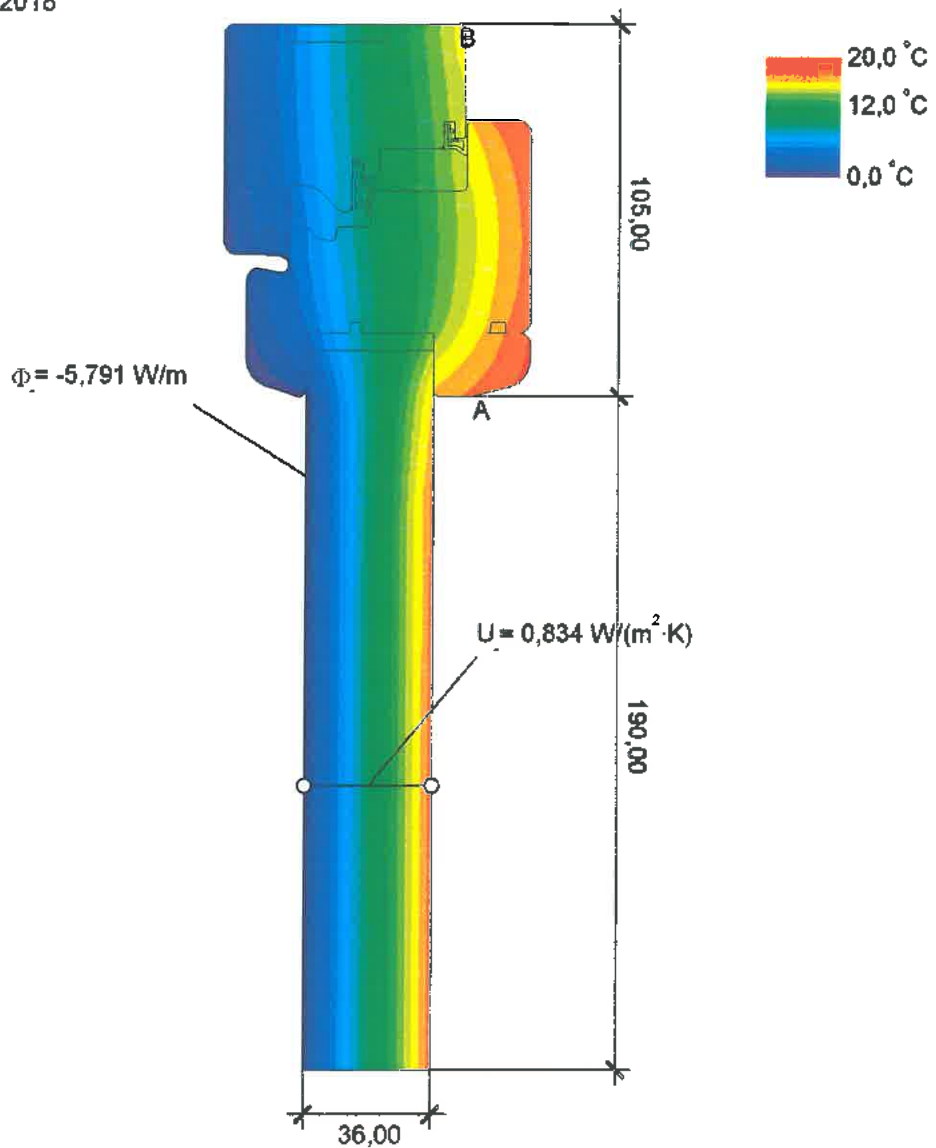
$$U_{1AB} = \frac{\frac{\Phi}{\Delta T} - U_p \cdot b_p}{b_f} = \frac{\frac{7,657}{20,000} - 0,834 \cdot 0,190}{0,161} = 1,4 \text{ W}/(\text{m}^2 \cdot \text{K})$$



<b>Codice prova</b> 0007U/18	<b>Data di effettuazione calcolo</b> 16/03/2018
---------------------------------	--

**$U_{f1} \lambda=0,13 \text{ W/mK}$**   
**Nodo laterale/superiore**

UNI EN ISO 10077/2:2018



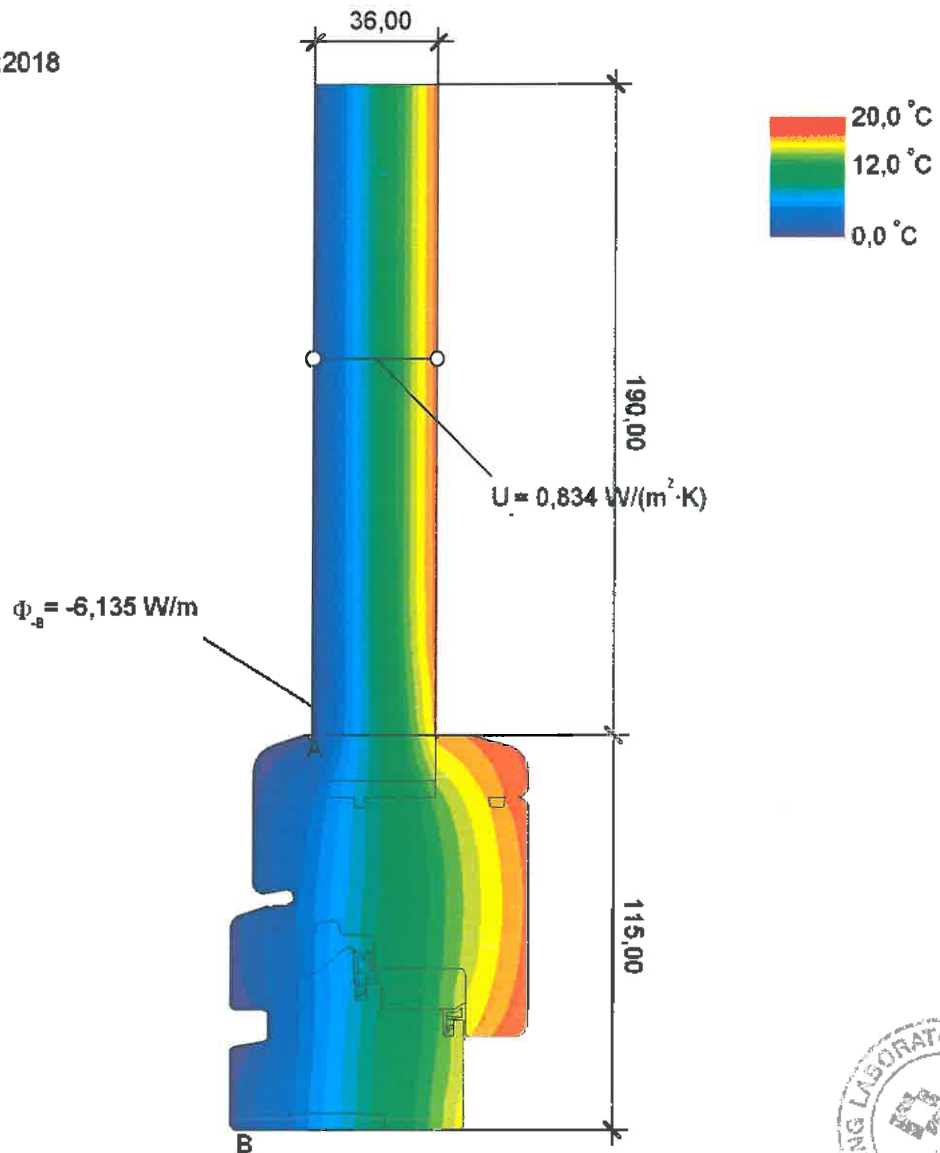
$$U_t = \frac{\frac{\Phi}{\Delta T} - U_p \cdot b_p}{b_t} = \frac{\frac{5,791}{20,000} - 0,834 \cdot 0,190}{0,105} = 1,2 \text{ W}/(\text{m}^2 \cdot \text{K})$$



<b>Codice prova</b> 0007U/18	<b>Data di effettuazione calcolo</b> 16/03/2018
---------------------------------	--

**$U_{f2} \lambda=0,13 \text{ W/mK}$**   
**Nodo inferiore finestra**

UNI EN ISO 10077/2:2018

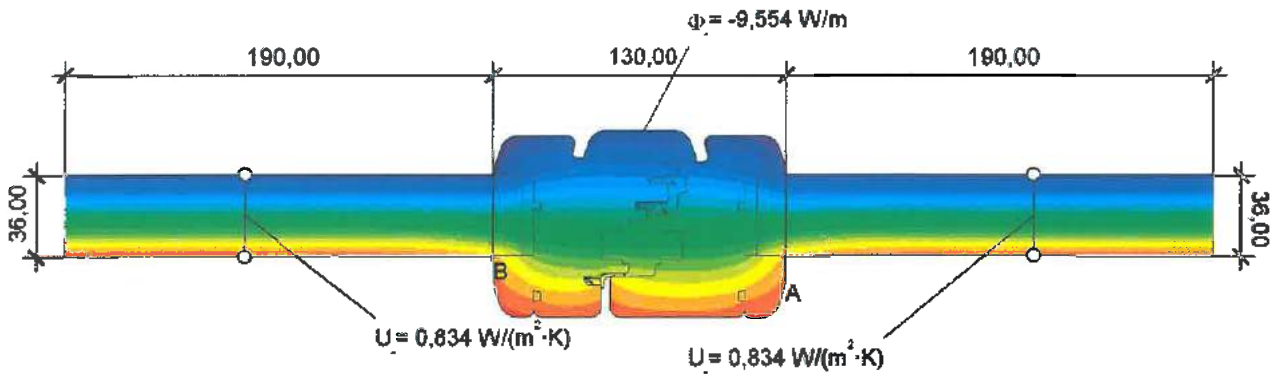
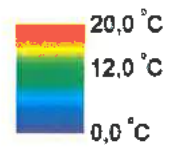


$$U_f = \frac{\frac{\Phi}{\Delta T} - U_p \cdot b_p}{b_f} = \frac{\frac{6,135}{20,000} - 0,834 \cdot 0,190}{0,115} = 1,3 \text{ W/(m}^2 \cdot \text{K)}$$

<b>Codice prova</b> 0007U/18	<b>Data di effettuazione calcolo</b> 16/03/2018
---------------------------------	--

**U<sub>f3</sub> λ=0,13 W/mK**  
**Nodo centrale**

UNI EN ISO 10077/2:2018



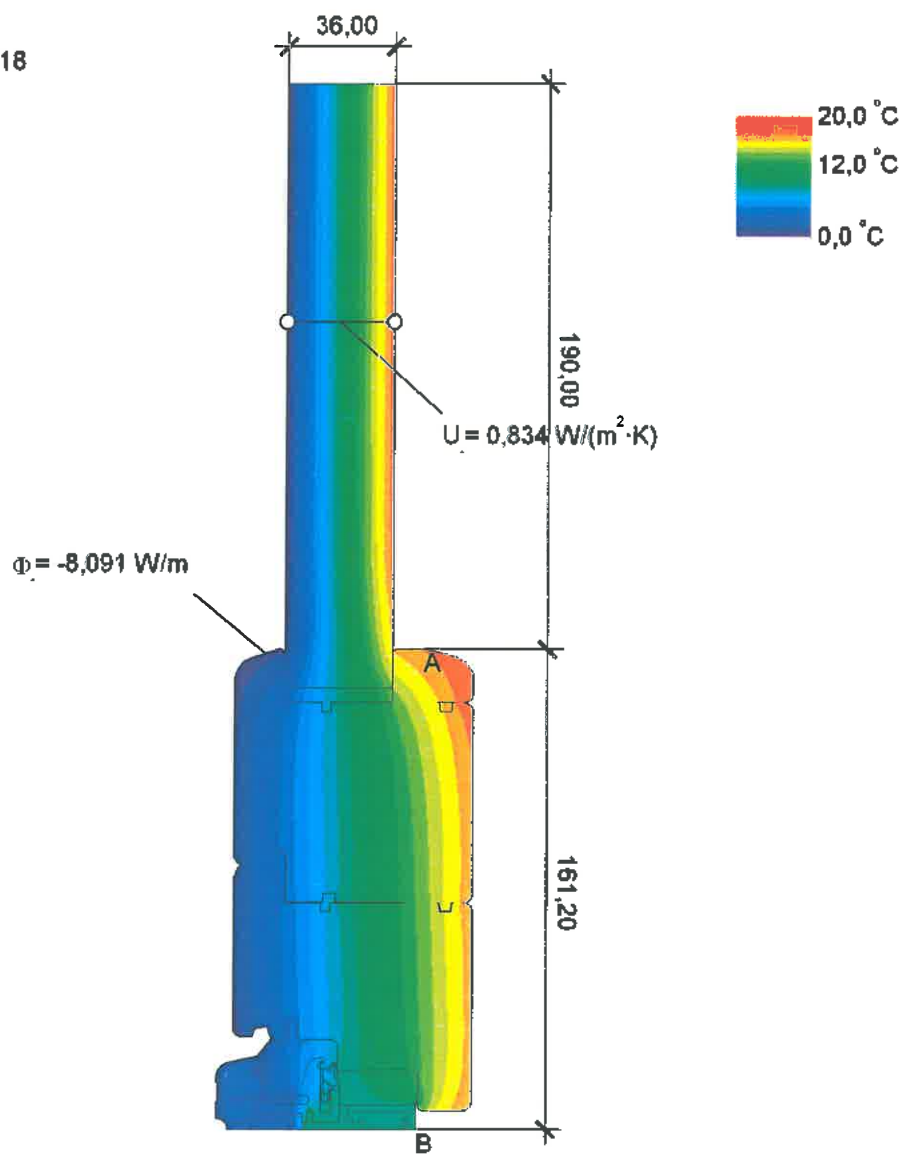
$$U_f = \frac{\Phi}{\Delta T - U_{p1} \cdot b_{p1} - U_{p2} \cdot b_{p2}} = \frac{9,554}{20,000 - 0,834 \cdot 0,190 - 0,834 \cdot 0,190} = 1,2 \text{ W/(m}^2 \cdot \text{K)}$$



<b>Codice prova</b> 0007U/18	<b>Data di effettuazione calcolo</b> 16/03/2018
---------------------------------	--

**U<sub>f4</sub> λ=0,13 W/mK**  
**Nodo inferiore portafinestra**

UNI EN ISO 10077/2:2018



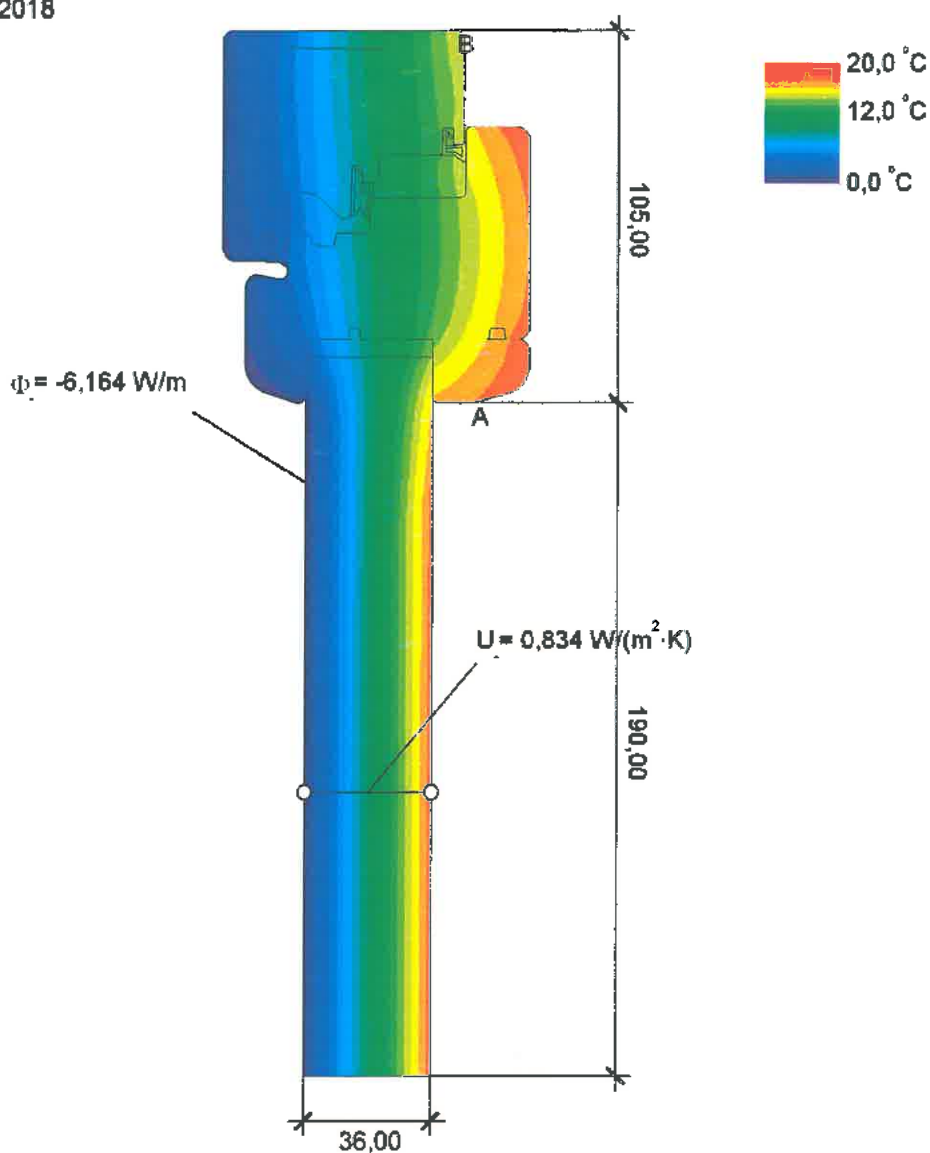
$$U_1 = \frac{\frac{\Phi}{\Delta T} - U_p \cdot b_p}{b_1} = \frac{\frac{8,091}{20,000} - 0,834 \cdot 0,190}{0,161} = 1,5 \text{ W/(m}^2 \cdot \text{K)}$$



<b>Codice prova</b> 0007U/18	<b>Data di effettuazione calcolo</b> 16/03/2018
---------------------------------	--

**$U_{f1} \lambda=0,16 \text{ W/mK}$**   
**Nodo laterale/superiore**

UNI EN ISO 10077/2:2018



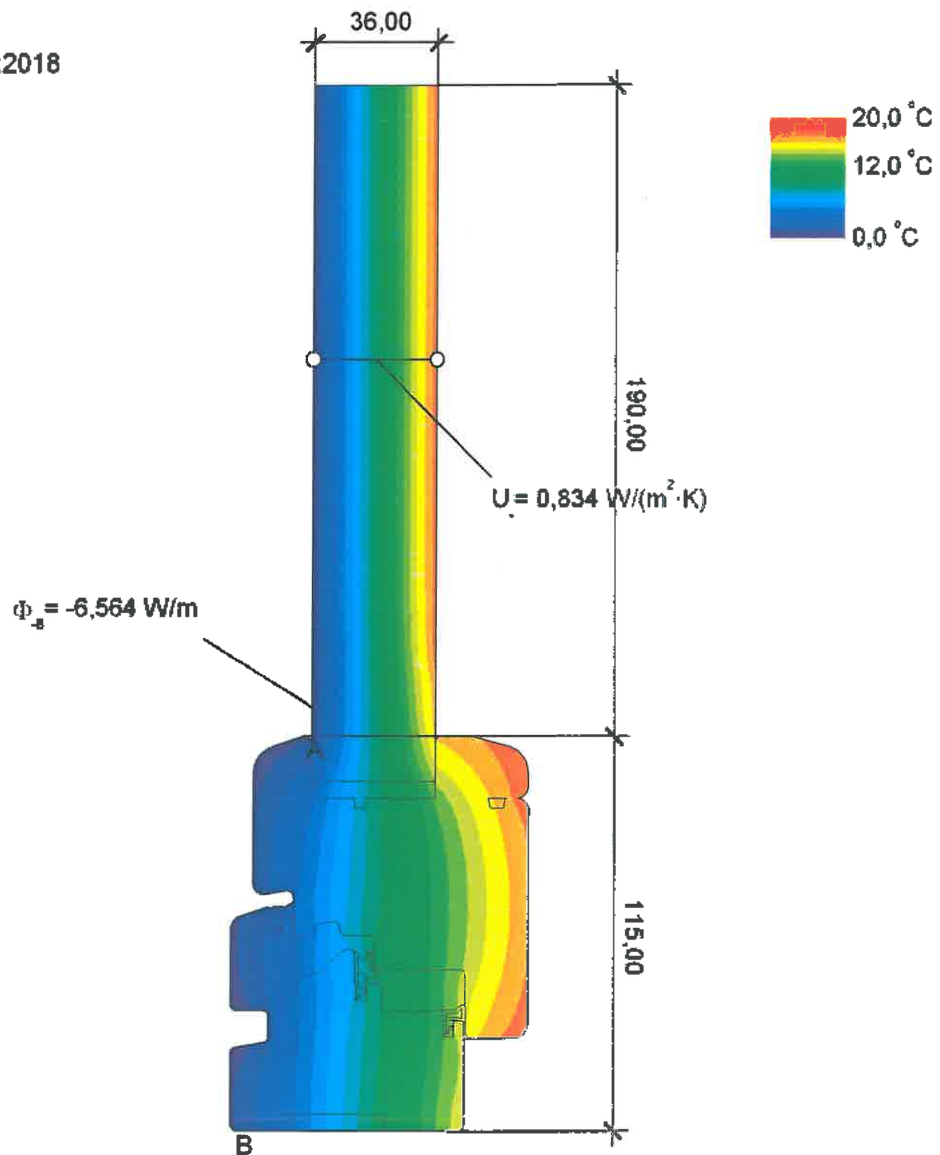
$$U_f = \frac{\Phi}{\Delta T} - \frac{U_p \cdot b_p}{b_f} = \frac{6,164}{20,000} - \frac{0,834 \cdot 0,190}{0,105} = 1,4 \text{ W/(m}^2 \cdot \text{K)}$$



<b>Codice prova</b>	<b>Data di effettuazione calcolo</b>
<b>0007U/18</b>	<b>16/03/2018</b>

**$U_{f2} \lambda=0,16 \text{ W/mK}$**   
**Nodo inferiore finestra**

UNI EN ISO 10077/2:2018



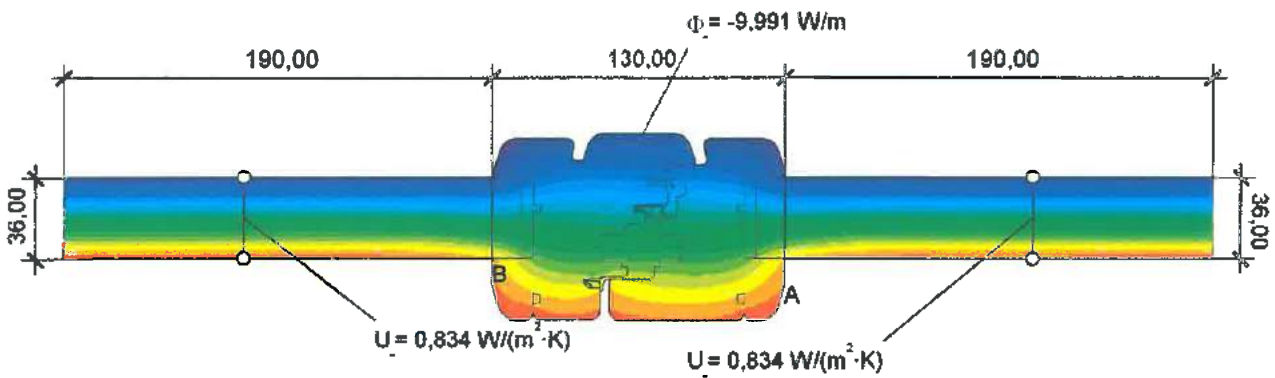
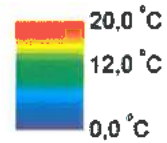
$$U_f = \frac{\frac{\Phi}{\Delta T} - U_p \cdot b_p}{b_f} = \frac{\frac{6,564}{20,000} - 0,834 \cdot 0,190}{0,115} = 1,5 \text{ W/(m}^2 \cdot \text{K)}$$



<b>Codice prova</b> 0007U/18	<b>Data di effettuazione calcolo</b> 16/03/2018
---------------------------------	--

**$U_{f3} \lambda=0,16 \text{ W/mK}$**   
**Nodo centrale**

UNI EN ISO 10077/2:2018



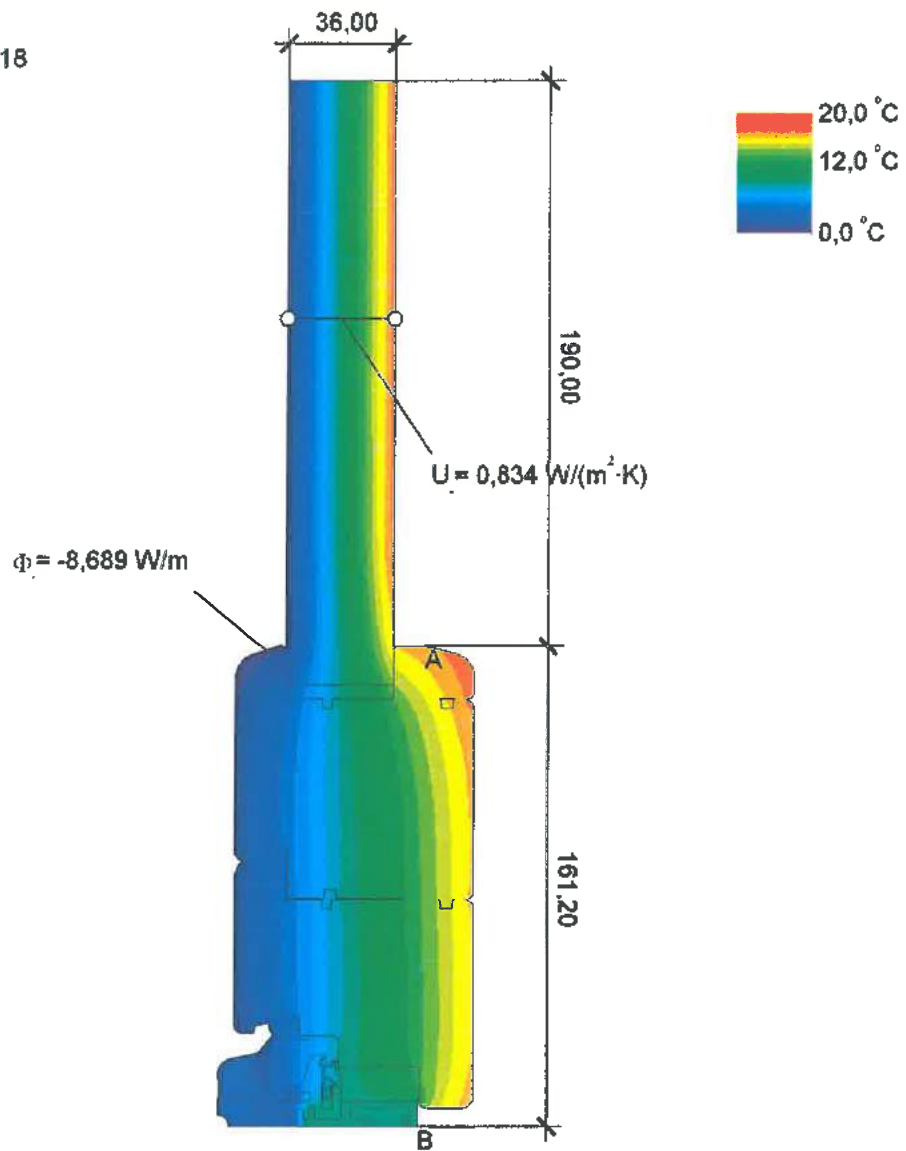
$$U_f = \frac{\frac{\Phi}{\Delta T} - U_{p1} \cdot b_{p1} - U_{p2} \cdot b_{p2}}{b_f} = \frac{\frac{9,991}{20,000} - 0,834 \cdot 0,190 - 0,834 \cdot 0,190}{0,130} = 1,4 \text{ W/(m}^2 \cdot \text{K)}$$



<b>Codice prova</b>	<b>Data di effettuazione calcolo</b>
<b>0007U/18</b>	<b>16/03/2018</b>

**$U_{f4} \lambda=0,16 \text{ W/mK}$**   
**Nodo inferiore portafinestra**

UNI EN ISO 10077/2:2018



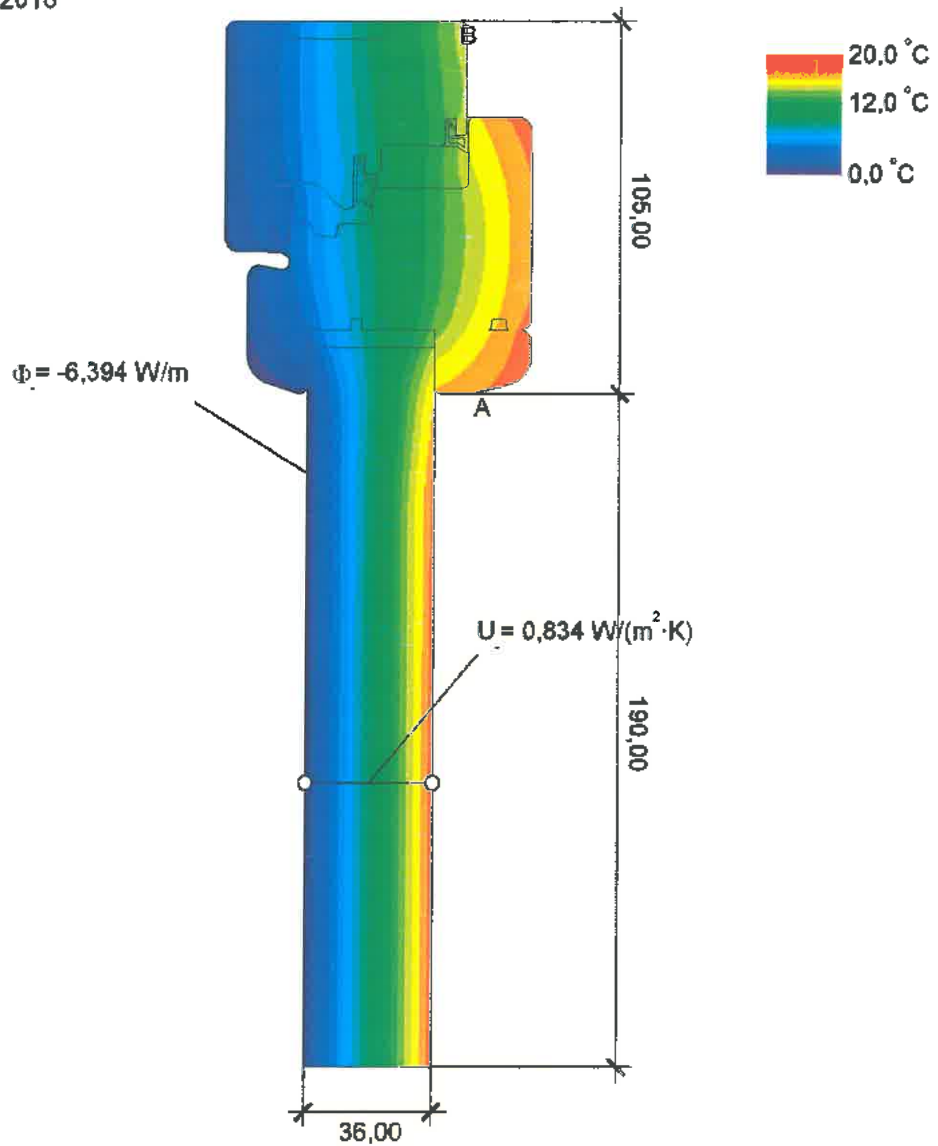
$$U_f = \frac{\frac{\Phi}{\Delta T} - U_p \cdot b_p}{b_f} = \frac{\frac{8,689}{20,000} - 0,834 \cdot 0,190}{0,161} = 1,7 \text{ W/(m}^2 \cdot \text{K)}$$



<b>Codice prova</b>	<b>Data di effettuazione calcolo</b>
<b>0007U/18</b>	<b>16/03/2018</b>

**$U_{f1} \lambda=0,18 \text{ W/mK}$**   
**Nodo laterale/superiore**

UNI EN ISO 10077/2:2018



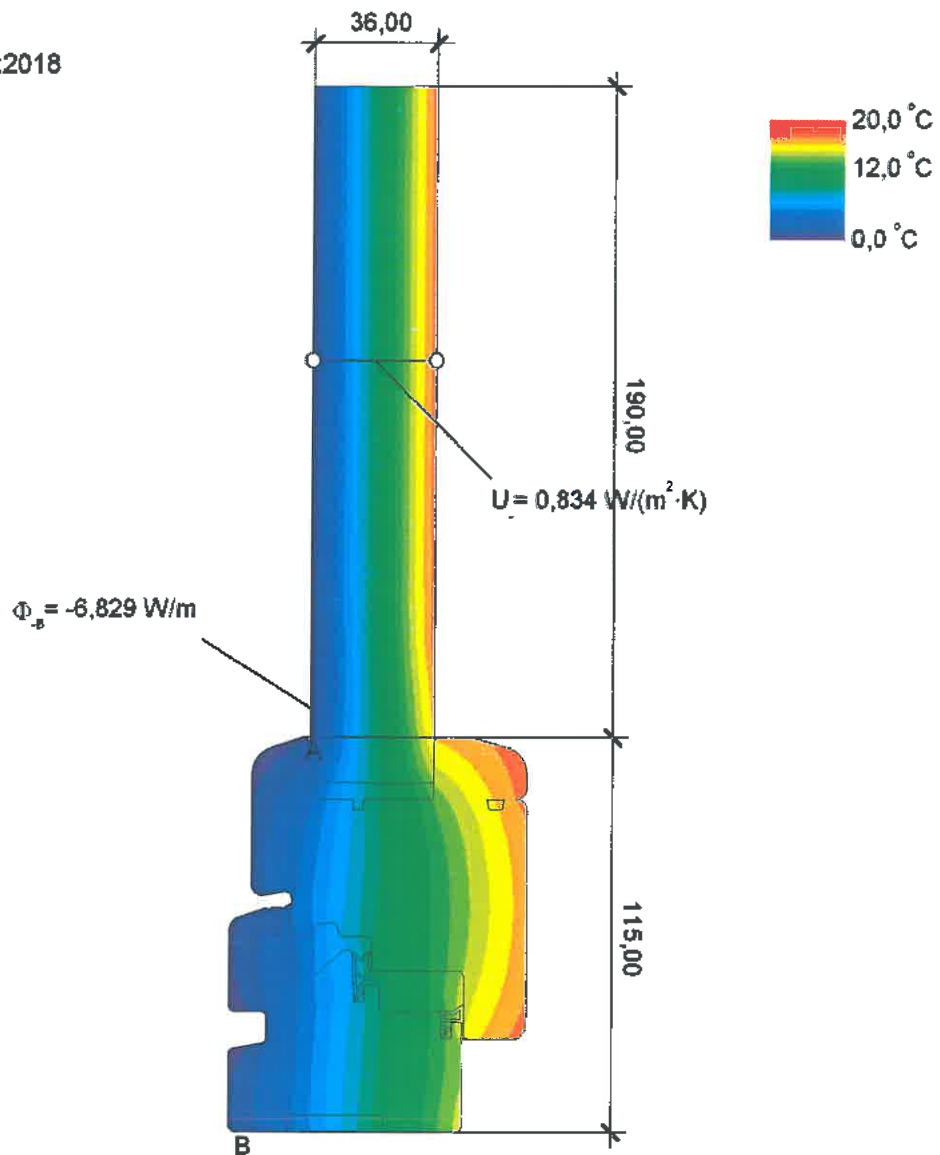
$$U_f = \frac{\frac{\Phi}{\Delta T} - U_p \cdot b_p}{b_f} = \frac{\frac{6,394}{20,000} - 0,834 \cdot 0,190}{0,105} = 1,5 \text{ W/(m}^2 \cdot \text{K)}$$



<b>Codice prova</b> 0007U/18	<b>Data di effettuazione calcolo</b> 16/03/2018
---------------------------------	--

**$U_{f2} \lambda=0,18 \text{ W/mK}$**   
**Nodo inferiore finestra**

UNI EN ISO 10077/2:2018



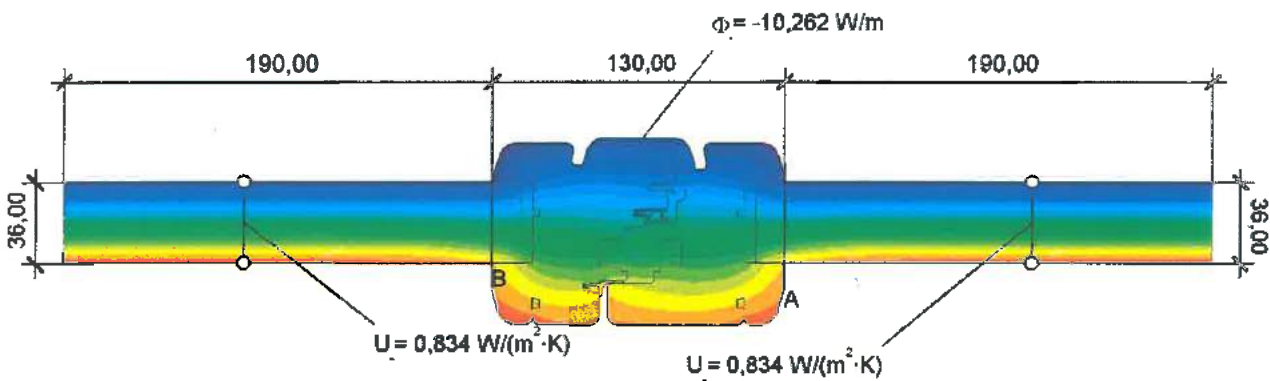
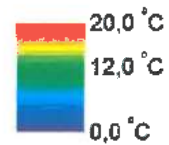
$$U_f = \frac{\frac{\Phi}{\Delta T} - U_p \cdot b_p}{b_f} = \frac{\frac{6,829}{20,000} - 0,834 \cdot 0,190}{0,115} = 1,6 \text{ W/(m}^2 \cdot \text{K)}$$



Codice prova	Data di effettuazione calcolo
0007U/18	16/03/2018

$U_{f3} \lambda=0,18 \text{ W/mK}$   
 Nodo centrale

UNI EN ISO 10077/2:2018



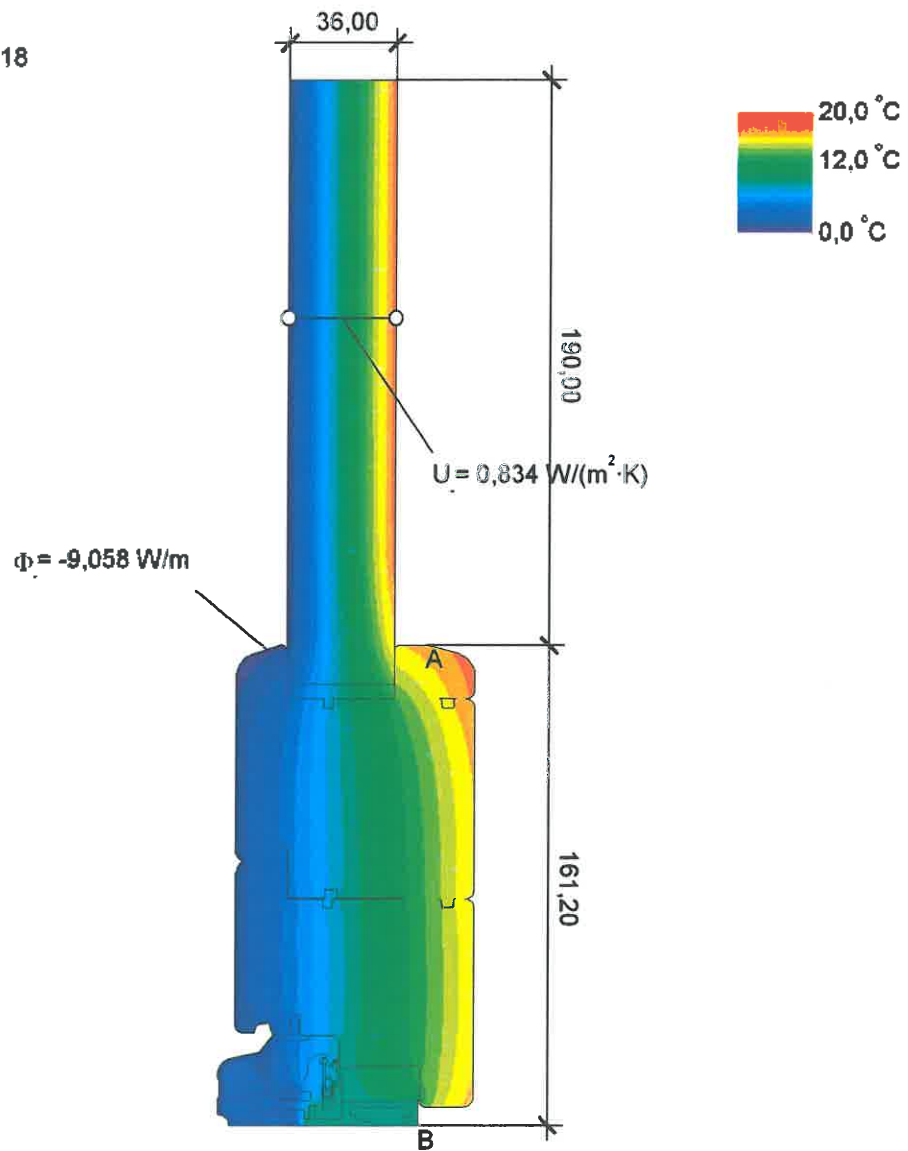
$$U_f = \frac{\frac{\Phi}{\Delta T} - U_{p1} \cdot b_{p1} - U_{p2} \cdot b_{p2}}{b_f} = \frac{\frac{10,262}{20,000} - 0,834 \cdot 0,190 - 0,834 \cdot 0,190}{0,130} = 1,5 \text{ W/(m}^2 \cdot \text{K)}$$



<b>Codice prova</b> 0007U/18	<b>Data di effettuazione calcolo</b> 16/03/2018
---------------------------------	--

**$U_{f4} \lambda=0,18 \text{ W/mK}$**   
**Nodo inferiore portafinestra**

UNI EN ISO 10077/2:2018



$$U_{1A,B} = \frac{\frac{\Phi}{\Delta T} - U_p \cdot b_p}{b_f} = \frac{\frac{9,058}{20,000} - 0,834 \cdot 0,190}{0,161} = 1,8 \text{ W/(m}^2 \cdot \text{K)}$$



# DESCRIZIONE TECNICA DEL SERRAMENTO

## Denominazione sociale della ditta Produttrice:

FALEGNAMERIA SCANAVINI DI SCANAVINI STEFNO e C. s.a.s.  
VIA DEGLI ARTIGIANI, 16  
MEDOLLA (MO)

## Denominazione commerciale del modello:

ESPERIA ENERGY 80

## Dimensioni dei profili (Sp x L):

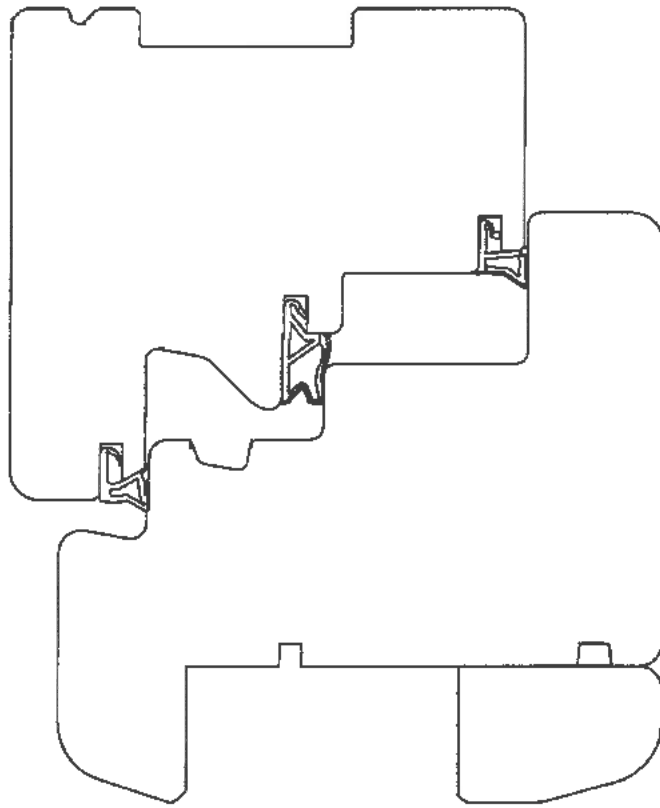
ANTA 80 X 78 MM  
TELAIO 68 X 65 MM

## Caratteristiche del materiale:

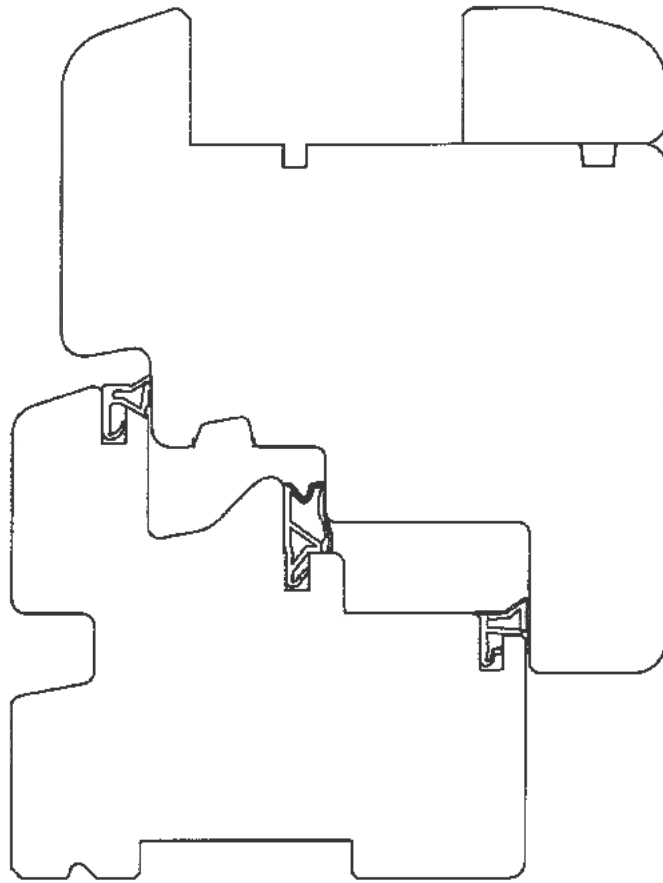
LEGNO



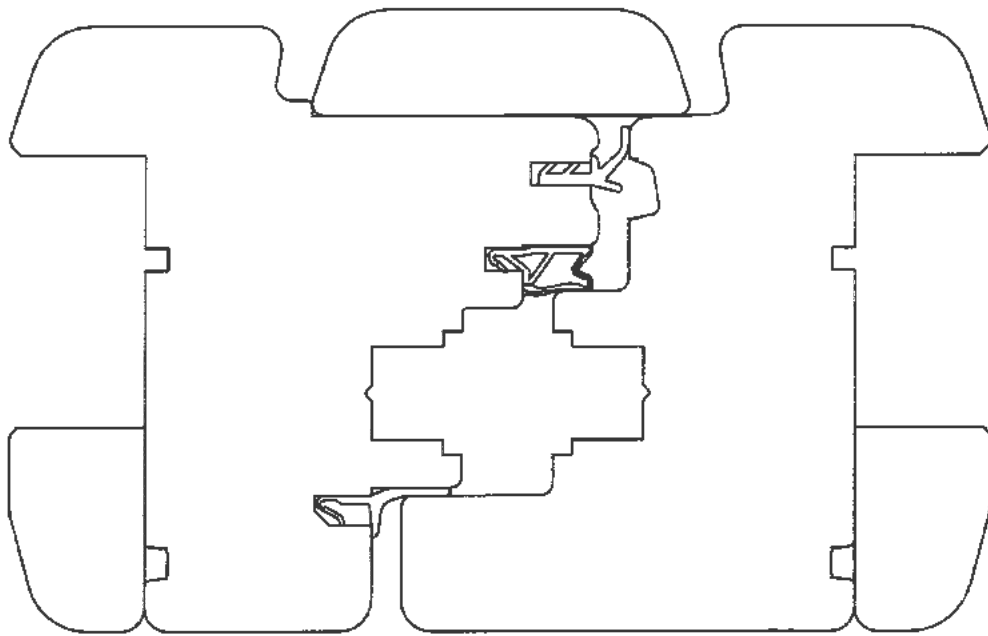
Nodo 1  
Scala 1:1



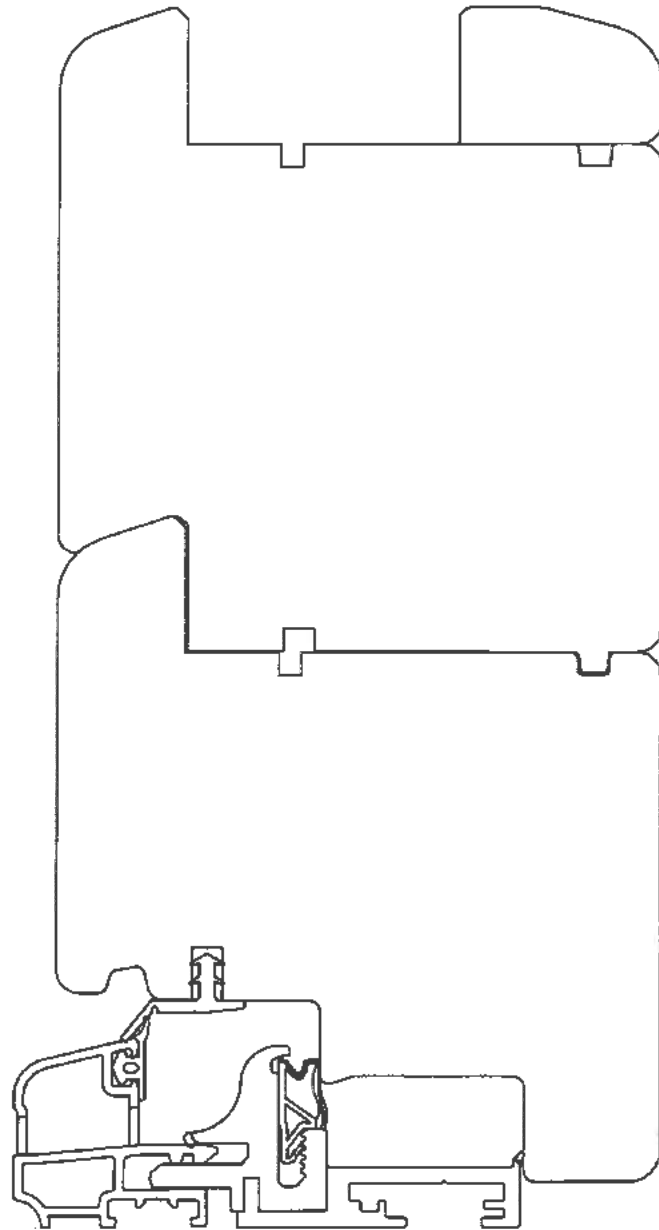
Nodo 2  
Scala 1:1



Nodo 3  
Scala 1:1



Nodo 4  
Scala 1:1





## Oggetto Valori Lambda guarnizioni Deventer

I valori di conducibilità termica Lambda riguardanti i materiali con cui sono realizzate le guarnizioni Deventer, sono elencati di seguito e riguardano:

- le guarnizioni in TPE-V (elastomero termoplastico a matrice vulcanizzata) **pieno**, i cui codici identificativi cominciano con la lettera S (esempio S6600), oppure con le lettere SV (esempio SV12) con un valore **Lambda 0,101 W/mK**
- le guarnizioni in TPE-V (elastomero termoplastico a matrice vulcanizzata) **schlumato**, i cui codici identificativi cominciano con le lettere SP (esempio SP333) con un valore **Lambda 0,077 W/mK**
- le guarnizioni in gomma siliconica, i cui codici identificativi cominciano con le lettere DS (esempio DS112) con un valore **Lambda 0,4 W/mK** (valore ufficiale rilevato dalla norma: UNI EN ISO 10077-2)

In allegato il rapporto 184/2005 dell'istituto KUZ di Leipzig.

### MAICO SRL

ZONA ARTIGIANALE, 15  
I-39015 S. LEONARDO (BZ)  
TEL +39 0473 65 12 00  
FAX +39 0473 65 13 00  
info@maico.com  
www.maico.com

C.F., Part.IVA e cod.ID.: IT 00871900213  
Registro delle imprese BZ 00871900213  
Capitale sociale € 3.120.000,00 int. vers.  
Società del gruppo Maco soggetta a direzione e coordinamento ai sensi dell'art. 2487 CC



**KUNSTSTOFF-ZENTRUM  
IN  
LEIPZIG**

Technologie-, Prüf- und Weiterbildungszentrum



**Prüfbericht  
Nr. 184/2005**

Bei allen Anfragen in Bezug  
auf diese Prüfungen bitten wir um  
Angabe der Prüfberichtsnummer.

Ihre Zeichen: Br

Ihre Nachricht vom: 17.05.2005

Unsere Zeichen: 4-dr.wü-schu

Deventer Profile GmbH & Co. KG  
Frau Susanne Brandt  
Rauchstraße 38-42

**13587 Berlin (Spandau)**


Prüfaufgabe: Bestimmung der Wärmeleitfähigkeit für zwei Materialien

Einreicher: Deventer Profile GmbH & Co. KG  
Frau Susanne Brandt

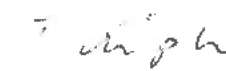
- Inhaltsverzeichnis:
1. Prüfaufgabe
  2. Vorbehandlung der Probekörper
  3. Durchführung der Prüfungen
  4. Prüfergebnisse

Dieser Prüfbericht besteht aus 3 Seiten.

Leipzig, den 31.05.2005

  
Dr. habil. P. Wünsche  
Techn. Leiter



  
Dr. Ing. T. Lüpke  
verantw. Prüfer

Nach DIN EN ISO/IEC 17025 durch die DAP  
Deutsches Akkreditierungssystem Prüfwesen GmbH  
akkreditiertes Prüflaboratorium



Die Akkreditierung gilt für die in der Urkunde  
aufgeführten Prüfverfahren.

DAP- PL-1125.00

KUNSTSTOFF-ZENTRUM IN LEIPZIG  
gemeinnützige Gesellschaft mbH  
Erich-Zeigner-Allee 44      Telefon: (0341) 49 41 500  
04229 Leipzig              Telefax: (0341) 49 41 555

Geschäftsführer:  
Dr. Peter Bloß  
Registergericht Leipzig  
HRB 866

Bankverbindung:  
Bayerische HypoVereinsbank  
Konto-Nr. 357 845 220  
(BLZ 860 200 86)





Prüfbericht Nr. 184/2005  
Einreicher: Deventer Profile GmbH  
13587 Berlin

## 1 Prüfaufgabe

Für die beiden Materialien

Deventer Purene S TPE Kompaktmaterial und  
Deventer Porene S TPE Mikroschaum

ist die folgende Prüfung durchzuführen

Wärmeleitfähigkeit bei 10°C nach DIN 52612.

## 2 Vorbehandlung der Probekörper

Die angelieferten Prüfplatten wurden mehr als 24 Stunden bei Normklima nach  
DIN 50014-23/50-2 gelagert.

## 3 Durchführung der Prüfungen

Prüfgerät: Wärmeleitfähigkeitsmessgerät, Firma CEAST

Prüfbedingungen:

technische Daten Sensor:	Wärmedurchlasskoeffizient	57 W/m <sup>2</sup> K
	Zeitkonstante	140 s
	thermischer Widerstand	1,7 K/W
	thermische Kapazität:	83 J/K
	Emissionsvermögen	0,8 (graue Körper)

Mittelwerte der Einstelltemperaturen:

Messung bei 10 °C: T1 = -12,60 °C  
T2 = 35,48 °C

Probendimensionen: 240 mm × 210 mm × 4 mm

Anzahl der Proben: je 1



Prüfbericht Nr. 184/2005  
Einreicher: Deventer Profile GmbH  
13587 Berlin

#### 4 Prüfergebnisse

Probe	mittlere Temperatur [ °C ]	Wärmeleitfähigkeit [ W/mK ]
Kompaktmaterial	11,25	0,101
Mikroschaum	11,44	0,077

Die Prüfergebnisse beziehen sich ausschließlich auf den Prüfgegenstand. Der Prüfbericht darf ohne schriftliche Genehmigung des Prüflabors nicht auszugsweise vervielfältigt werden.

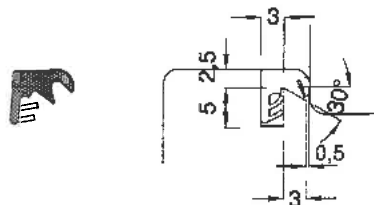
- ENDE -





## 2.2 Guarnizioni in battuta

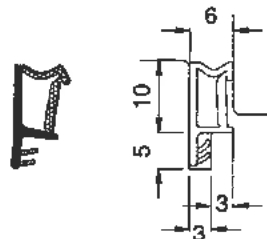
### 2.2.1 Guarnizioni in battuta in materiale TPE schiumato



A

#### 2.2.1.1 Guarnizione in battuta SP33b

		✂	L		Nº
SP33b	bianco	45°; TSS	200	200	453927
	nero	45°; TSS	200	200	453925
	marrone	45°; TSS	200	200	453924*
	beige	45°; TSS	200	200	A 453926
	grigio	45°; TSS	200	200	453928
	grigio grafite RAL 7024	45°; TSS	200	200	454460
	grigio luce RAL 7035	45°; TSS	200	200	473396*
	kibi	45°; TSS	200	200	453922*
	rustical	45°; TSS	200	200	453923

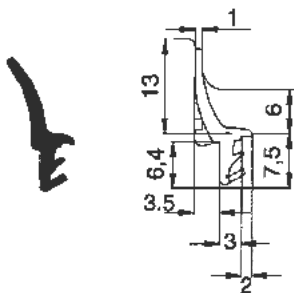


A

#### 2.2.1.2 Guarnizione in battuta SP103a

		✂	L		Nº
SP103a	bianco	45°; TSS	200	200	453935
	nero	45°; TSS	200	200	453933
	marrone	45°; TSS	200	200	453932*
	beige	45°; TSS	200	200	A 453934
	grigio	45°; TSS	200	200	453936
	grigio grafite RAL 7024	45°; TSS	200	200	454097
	grigio luce RAL 7035	45°; TSS	200	200	459988
	kibi	45°; TSS	200	200	453930
	rustical	45°; TSS	200	200	453931





A

2.1.2.7 Guarnizione centrale S6653 ✕



L



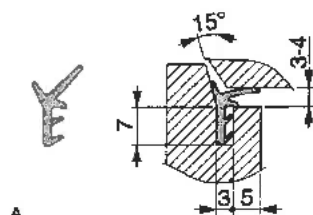
Nº

S6653

argento	90°	300	300	457181*
bianco	90°	300	300	D566535
nero	90°	300	300	D566533
beige	90°	300	300	D566534*
grigio grafite RAL 7024	90°	300	300	456845*
rustical	90°	300	300	A D566531



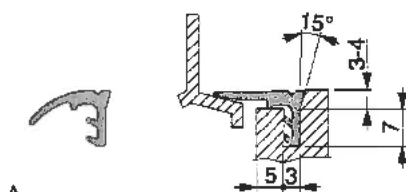
### 3.3 Guarnizioni per HS



A

#### 3.3.1 Guarnizione HS S3223a ✂

				L		N <sup>o</sup>
S3223a	bianco	90°; TSS	siliconizzata	30	1	I732235
	nero	90°; TSS	siliconizzata	30	1	I732233
	rustical	90°; TSS	siliconizzata	30	1	I732231
	bianco	90°; TSS	doppio	300	300	D732235
	nero	90°; TSS	doppio	300	300	D732233
	rustical	90°; TSS	doppio	300	300	A D732231



A

#### 3.3.2 Guarnizione HS S2586a ✂

				L		N <sup>o</sup>
S2586a	bianco	90°; TSS	siliconizzata	15	1	I725865
	nero	90°; TSS	siliconizzata	15	1	I725863
	grigio luce RAL 7035	90°; TSS	siliconizzata	15	1	476884
	rustical	90°; TSS	siliconizzata	15	1	I725861
	bianco	90°; TSS	siliconizzata	150	150	D725865
	nero	90°; TSS	siliconizzata	150	150	D725863
	grigio luce RAL 7035	90°; TSS	siliconizzata	150	150	464265*
	rustical	90°; TSS	siliconizzata	150	150	A D725861



**ELENCO ACCESSORI E COMPONENTI  
CON RELATIVO MATERIALE COSTITUENTE**

<b>Elemento - Accessorio</b>	<b>Materiale</b>	<b>Conduttività termica <math>\lambda</math> (W/m K)</b>	<b>Origine del valore di conduttività *</b>	<b>Prova sperimentale di laboratorio **</b>
GUARNIZIONE INTERNA/ESTERNA SU TELAIO DEVENTER SV33	TPE-V PIENO	0,13	DIN 52612 CORRETTA SECONDO UNI EN ISO 10077/2: 2018	RAPPORTO DI PROVA 184/2005 DELL'ISTITUTO KUZ DI LEIPZIG
GUARNIZIONE CENTRALE SU TELAIO SP103A	TPE-V SCHIUMATO	0,10	DIN 52612 CORRETTA SECONDO UNI EN ISO 10077/2: 2018	RAPPORTO DI PROVA 184/2005 DELL'ISTITUTO KUZ DI LEIPZIG
GUARNIZIONE SU NODO CENTRALE S6653	TPE-V PIENO	0,13	DIN 52612 CORRETTA SECONDO UNI EN ISO 10077/2: 2018	RAPPORTO DI PROVA 184/2005 DELL'ISTITUTO KUZ DI LEIPZIG
GUARNIZIONE SU NODO CENTRALE S3223A	TPE-V PIENO	0,13	DIN 52612 CORRETTA SECONDO UNI EN ISO 10077/2: 2018	RAPPORTO DI PROVA 184/2005 DELL'ISTITUTO KUZ DI LEIPZIG
GUARNIZIONE SOTTOPORTA	EPDM	0,25	UNI EN ISO 10077/2: 2018	
GUARNIZIONE SU SOGLIA PORTAFINESTRA	EPDM	0,25	UNI EN ISO 10077/2: 2018	
TAGLIO TERMICO	PVC RIGIDO	0,17	UNI EN ISO 10456: 2008	
SOGLIA	LEGHE DI ALLUMINIO	160	UNI EN ISO 10456: 2008	
STRUTTURA PORTANTE	LEGNO	0,11/0,13/0,16/0,18	UNI EN ISO 10077/2: 2012	

